



## 732

### CONCERTO

Scaldasalviette fisso componibile con particolari quadri 40mmX40mm.

MISURA DEL TUBO: 25mmx25mm

MODULO AGGIUNTIVO: 190mm

VERSIONE COMBINATA: disponibile

VERSIONE MONOTUBO: disponibile

(valvola non compresa, connessione laterale Int. 50mm)

MONTAGGIO A PAVIMENTO: non disponibile

COLLEGAMENTO STANDARD: raccordo 1/2 M con eccentrico

AROMATERAPIA: non disponibile

MANIGLIE SVAROWSKI: non disponibili

Fixed modular heated towel rail with squared parts 40mmX40mm.

PIPE DIMENSION: 25mmX25mm

ADDITIONAL MODULE: 190mm

COMBINED VERSION: available

SINGLE TUBE VERSION: available

(valve not included, lateral connection Int. 50mm)

FLOOR CONNECTION: not available

STANDARD CONNECTION: union 1/2 M with eccentric

AROMATHERAPY: not available

SWAROVSKI HANDLES: not available



Модульный стационарный полотенцесушитель

с квадратными элементами 40ммX40мм.

Для информации см. стр. 314

РАЗМЕР ТРУБЫ: 25ммX25мм

ДОПОЛНИТЕЛЬНЫЙ МОДУЛЬ: 190мм

КОМБИНИРОВАННЫЙ ВЕРСИЯ: в наличии

ОДНОТРУБНАЯ ВЕРСИЯ: в наличии (вентиль не включен,

боковое подключение, межосевое расстояние 50мм)

НИЖНЕЕ ПОДКЛЮЧЕНИЕ: в наличии

СТАНДАРТНОЕ СОЕДИНЕНИЕ: соединение 1/2 M

с эксцентриком

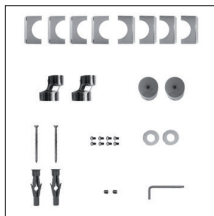
АРОМАТЕРАПИЯ: не предусмотрена

РУЧКИ SVAROVSKI: не предусмотрены

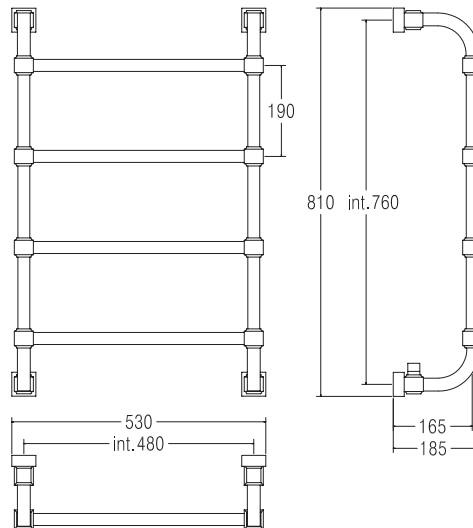
Ricambi disponibili a richiesta

Spare parts available on request

Запасные части под заказ



SC0732FEBA01..



ΔT Euronorm 442  
(Trattamento galvanico)  
Galvanic treatment  
Гальваническое покрытие

ΔT Euronorm 442  
(Trattamento galvanico +  
Verniciatura)  
Galvanic treatment +  
Vernished  
Гальваническое покрытие +  
покраска

ΔT Euronorm 442  
(Verniciatura)  
Vernished  
Покраска

ΔT riscaldamento a bassa temperatura  
ΔT low temperature heating system  
ΔT низкотемпературное отопление

INT. (mm)	ΔT50°C (TG)			ΔT50°C (TG+V)			ΔT50°C (V)			watt	ΔT30°C (TG)			WEIGHT
	watt	kcal/h	btu	watt	kcal/h	btu	watt	kcal/h	btu		watt	kcal/h	btu	
480	210	180	717	252	229	909	273	235	933	109	94	371	13	